
OPTICLUX
LED LUPENLEUCHE





OPTICLUX LUPENLEUCHE



ergonomisches Handling

Federgestänge und innenliegende Reibgelenke ermöglichen komfortable Handhabung ohne jegliche Absinkgefahr des Leuchtenkopfs



lange Einsatzdauer

qualitativ hochwertige und kratzfest beschichtete Acrylglaslinse und Präzisionsbauteile gewährleisten eine hohe Langlebigkeit



flexibles Positionieren

langer Leuchtenarm macht einen grossen Aktionsradius bis zu 142 cm möglich

Ihr Arbeitskomfort ist unsere Aufgabe.

Die OPTICLUX hat alles was eine moderne Lupenleuchte haben muss: eine robuste Lupe mit 1.9-facher Vergrößerung, neueste LED Module, ergonomisch erprobte Armgelenke und intuitive Bedienung. Das besondere Plus der OPTICLUX ist ihr grosses Lichtfeld in Tageslichtqualität, die herausragenden Farbwiedergabeeigenschaften und wartungsfreie Lebensdauer. Als geprüftes Medizinprodukt ist sie in der Dermatologie, in Kliniken und Praxen für human-, zahn- und veterinärmedizinische Zwecke, in Laboren als auch zur Sterilisationsgut-Kontrolle vielseitig einsetzbar.

geeignet für
Labore, Arztpraxen,
Kliniken, etc.

**GEPRÜFTES
MEDIZINPRODUKT**

entspricht

EN 60601-1



perfektes Sehfeld

dank grossem Lupendurchmesser
(Ø 160 mm, 3.5 dpt); und starker, dimmbarer
Beleuchtung (6000 lx / 0.15 m)



zuverlässige Farbwiedergabe

hochwertige LEDs in 6500 K sorgen für geringe
Schattenbildung und optimale Farbwiedergabe
(CRI / Ra > 93, R9 > 90, R13 > 95)



speziell für die Dermatologie *

zwei Beleuchtungsmodi in einem Gerät: optionales
Wood-Licht zur Untersuchung von fluoreszierenden
Krankheitsherden und Pigmentveränderungen

* abhängig von der Ausführung

OPTICLUX
LICHT AN!
IN DER PRAXIS UND IM LABOR.



OPTICLUX – Sehen, weit über dem Durchschnitt.

Lupenleuchten gibt es viele. Aber nur wenige sind als Medizinprodukt nach EN 60601-1 geprüft. Die OPTICLUX ist daher mit ihrer einzigartigen Lichtqualität und der durchdachten Konstruktion ideal für die Anwendung in diversen Medizinbereichen geeignet.

OPTICLUX

entlastet die Augen

90 LEDs sorgen für eine homogene und schattenarme Ausleuchtung; individuelle Regulierung durch stufenloses Dimmen; des Weiteren sichert die spezielle Linsenbeschichtung eine hohe Lichtdurchlässigkeit

exakte Positionierung

Leuchtenarm aus Aluminium und glasfaserverstärkte Reibgelenke sorgen trotz geringem Gewicht für eine hohe Langlebigkeit und eine grosse Positionstreue

sparsamer und zuverlässiger Einsatz

hocheffiziente LED-Lichttechnik spart Energie und ermöglicht wartungsfreien Betrieb

vielseitige und einfache Montagemöglichkeiten

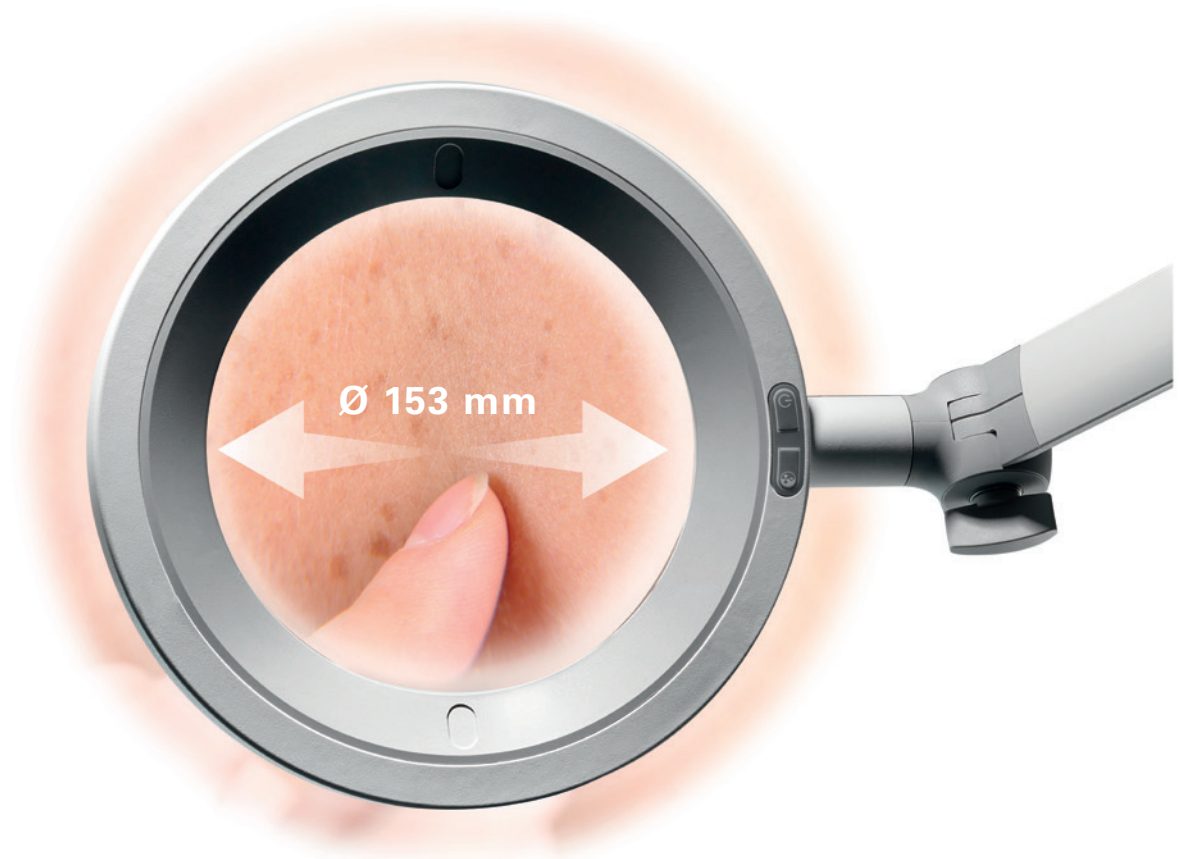
in ihrem Segment die einzige Lupenleuchte, die als Deckenversion und als Pinversion mit Befestigungszubehör für Wand, Tisch, Schiene oder Rollstativ erhältlich ist

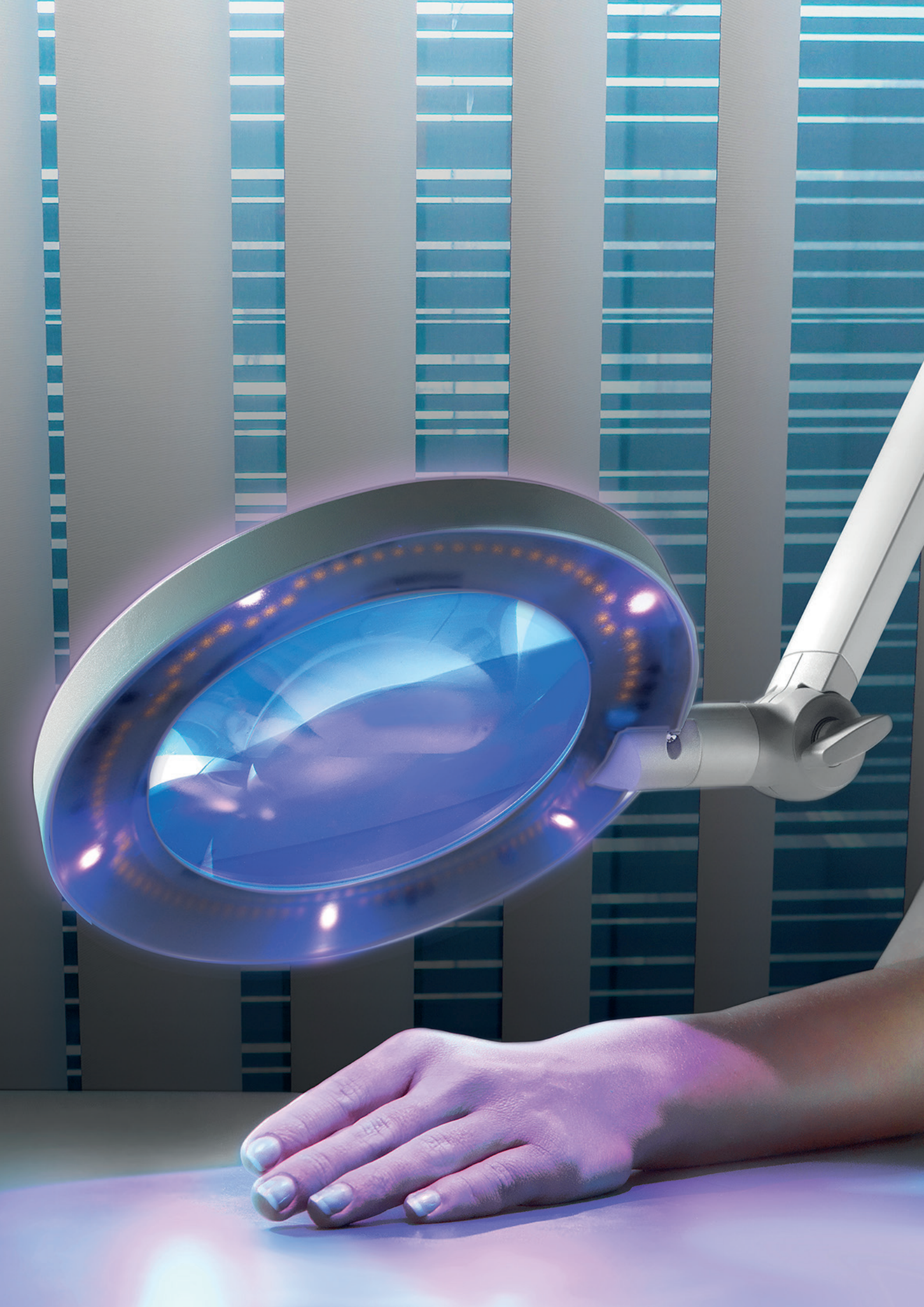
leichte Reinigung

Folientastatur, kratzfest beschichtete Linse und ein hochwertiges Gehäuse ermöglichen schnelles Reinigen

sehr gute Farbwiedergabe

besonders die Haut- und Rottöne werden nah am optimalen Tageslicht wiedergegeben; Farbwiedergabe Opticlux CRI / Ra > 93, R9 > 90, R13 > 95







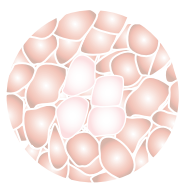
OPTICLUX mit Wood-Licht.

Die spezielle Modellvariante für Dermatologen, Veterinär- und Rechtsmediziner vereint zwei Beleuchtungsmodi in einem Gerät: Tageslichtweisse Beleuchtung und Wood-Licht. So können verschiedene Untersuchungen mit nur einer Leuchte durchgeführt werden. Herkömmliche Wood- Leuchten erfordern ein komplettes Abdunkeln des Raumes. Dank leistungsstarker BLB-LEDs ist dies mit der Opticlux nicht erforderlich. Und das bedeutet: weniger Aufwand und mehr Zeit für die Patienten.

Zur Bestrahlung von bestimmten Dermatomykosen um diagnostische Hinweise auf Grund der entstehenden Fluoreszenz zu erhalten:

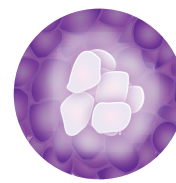
- ERYTHRASMA (Rot-Fluoreszenz)
- MIKROSPORIE (schwach grünliche Fluoreszenz)
- FAVUS (giftgrüne Fluoreszenz)
- TRICHOBACTERIOSIS AXILLARIS (gelb-ockerfarbene Fluoreszenz)
- PITYRIASYS VERSICOLOR (gelb-ockerfarbene Fluoreszenz)
- ESCHENLAUBFLECKEN (M. Pringle) (blauweiße Fluoreszenz gegenüber der normalen Haut)
- VITILIGO (blauweiße-hellweiße Fluoreszenz depigmentierter Areale)
- SKABIES (grauweiße Milbgänge)

Auch für die Fluoreszenzdiagnostik (FD) zur In-vivo-Diagnostik von dysplastischen Geweben und Oberflächen-Tumoren in Verbindung mit einem lokalen oder systemisch applizierten Farbstoff, z. B. PPIX oder 5-ALA.



**LED-Licht
& Dimmung**

Haut bei tageslichtähnlichem
LED-Licht



**Wood-Licht
(365 nm)**

sichere Diagnose: Hautveränderungen erscheinen bei Wood-Licht anders, z.B. bei Hautkrankheiten wie Favus, Intertrigo Arten, Erythrasma

EINE LUPENLEUCHE. VIELE ANWENDUNGEN.



Dermatologen

Optimale Untersuchungsbedingungen:

- grosser Lupendurchmesser
- ergonomisches Handling
- erstklassige Farbwiedergabe
R13 > 95

Zur optimalen Diagnose von Hautkrankheiten eignet sich die Wood-Licht Version.



Krankenhäuser, Ambulatorien & Praxen

Vielseitiger Einsatz:

- ideale Vergrösserung zur Sterilisationsgut-Kontrolle
- geprüftes Medizinprodukt für Untersuchungen
- kleinere Behandlungen
- herausragende Lichtqualität
- Farbwiedergabeeigenschaften



Veterinärmediziner

Freie Hand:

- flexible Montage an Decke, Wand oder auf Rollstativ
- grosses Lichtfeld
- optimale Vergrösserung für Untersuchungen und Behandlung verschiedener Tiere

Zur optimalen Diagnose von Hautkrankheiten eignet sich die Wood-Licht Version.



Deckenversion



Anbindung an Schiene



Dentaltechniker

Hervorragende Lichtverhältnisse:

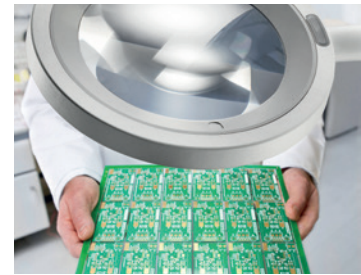
- stufenlose Dimmung
- Vergrößerung von 3.5 dpt.
- herausragende Farblichkeit
CRI /Ra > 93 für optimale
Arbeitsergebnisse und
ermüdungsfreies Arbeiten



Labore

Details im Blick:

- tageslichtweisses LED Licht bei
1.9-facher Vergrößerung
- sehr homogenes Lichtfeld
- präzise und stabile Positionierung
ohne Absinkgefahr der Leuchte



Qualitätskontrolle

Feinheiten erkennen:

- sehr helles, dimmbares Licht mit
optimaler Farbwiedergabe
- grosser Durchmesser der Lupen
- verzugsfreie Vergrößerung
unterstützt die systematische
Qualitätskontrolle



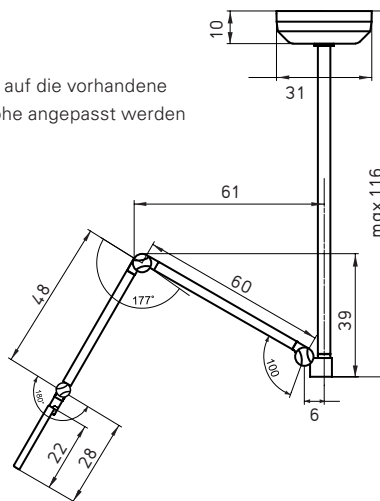
Tischklemme



Rollstativ

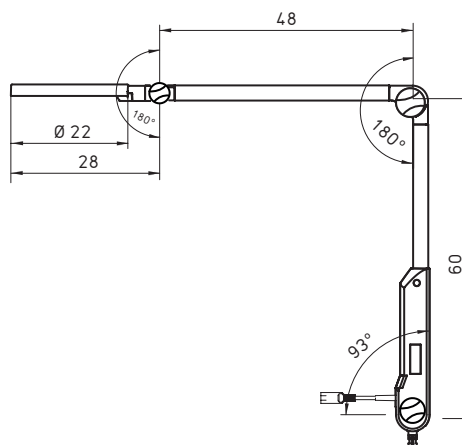


kann individuell auf die vorhandene Raumdeckenhöhe angepasst werden



Deckenversion

OPTICLUX - DECKENVERSION		Besonderheit	Bestell-Nr.
OPTICLUX 10-1 C T1	reinweiss / grau	Festanschluss	D15.817.000
OPTICLUX 10-2 C T1	reinweiss / grau	Festanschluss	Wood-Licht D15.816.000



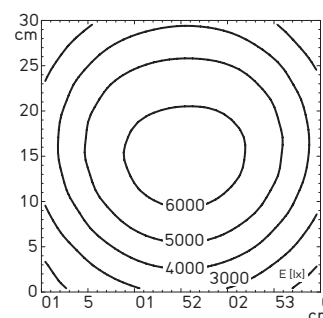
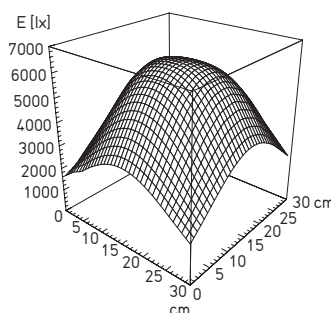
Pinversion für diverse Befestigungssysteme

OPTICLUX - PINVERSION		Besonderheit	Bestell-Nr.
OPTICLUX 10-1 P TX	reinweiss / grau	Euro	D15.815.000
OPTICLUX 10-1 P TX	reinweiss / grau	UK	D15.850.000
OPTICLUX 10-2 P TX	reinweiss / grau	Euro	Wood-Licht D15.814.000
OPTICLUX 10-2 P TX	reinweiss / grau	UK	Wood-Licht D15.851.000

OPTICLUX kompakt

- Farbtemperatur tageslichtweiss 6500 K *
- Acrylglaslinse mit 3.5 Dioptrien
- Farbwiedergabe-Eigenschaften *
CRI > 93, R9 > 90, R13 > 95
- homogenes und helles Lichtfeld
(6000 lx / 0.15 m *)
- stufenlos dimmbar
- universelle Befestigung
- hochwertiges, langlebiges Gehäuse
- wahlweise mit Wood-Licht:
Höchstwert bei 365 nm

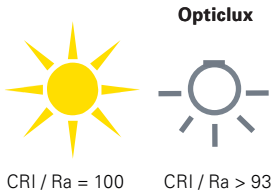
Beleuchtungsstärke
* -10%/+20%Toleranz



Was bedeutet der CRI / Ra-Wert?

Der ColorRenderingIndex (CRI) bzw. Farbwiedergabeindex (Ra), ist ein Index für die Natürlichkeit der Farbe. Wie gut werden die Farben im Vergleich zur Sonne wiedergegeben?

- Sonnenlicht hat den Farbwiedergabeindex 100.
- Bei Ra 100 werden alle Farben eines Gegenstandes wie unter optimalem Tageslicht erkannt.
- Je größer der Farbwiedergabeindex, desto natürlicher werden Farben wiedergegeben.



CRI 100 = vollständige Darstellung des Farbspektrums



Was sagen die Farbwiedergabe-Eigenschaften aus?

In der Medizin spielt die rote Testfarbe R9 eine wichtige Rolle, da die Differenzierung verschiedener Rottöne bei Gewebe und Blut besonders schwierig ist.

R13 ist die Testfarbe „Hautfarbe“ und ist allgemein bei Hautbehandlungen (zur besseren Erkennung der Venen und Blutgefäßen) speziell in Arztpraxen sowie im Kosmetikbereich sehr wichtig.

Testfarbe R9



Testfarbe R13



ZUBEHÖR



passgenaue Linsenabdeckung

in jeder Lieferung enthalten
Anwendung: einfache Platzierung am Gestänge dank Klick-Funktion



ROLLSTATIV RL	
Material	Stahl
Beschaffenheit	– Rohr: weiss – Fuss: Kunststoff – Rollen: Kunststoff-Doppelrollen, mit 5 Bremsen
Abmessung	1.0 m; Ø 700 mm
Gewicht (netto)	7.5 kg
für Zapfen Ø	16 mm-W mit Entnahmesicherung mit Kabelaufhängevorrichtung
Bestellnummer	D15.595.000

VERLÄNGERUNGSAARM	
Material	Stahl / Stahlrohr pulverbeschichtet
Abmessung	400 m, Ø 16 mm
Gewicht (netto)	ca. 0.65 kg
für Zapfen Ø	16 mm mit Entnahmesicherung
Tragkraft	2.5 kg
Bestellnummer	D13.363.000 - reinweiss



SCHIENENBEFESTIGUNG	
Material	Aluminium
Geräteschiene	25-35 x 8-10 mm
Bestellnummer	D13.269.000



TISCHKLEMME	
Material	Polyamid Stahl
Bestellnummer	D14.228.000 - schwarz



WANDHALTER	
Material	Polyamid GF
Bestellnummer	D13.231.000 - reinweiss